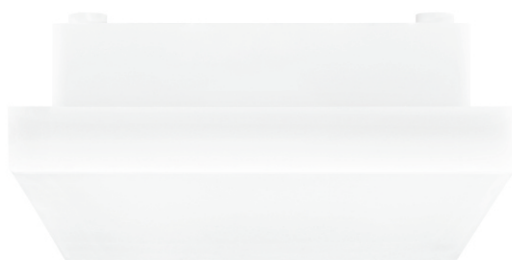
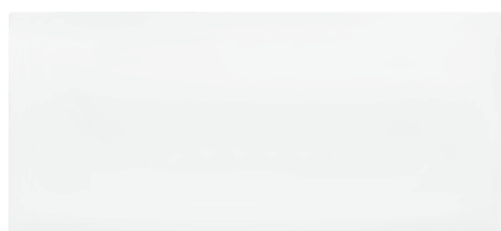


PRIMOS CLA

CE IP65



PRIMOS CLA

PRIMOS CLA jest oprawą natynkową o wysokiej mocy i wydajności LED przeznaczoną do oświetlenia awaryjnego. Jej zadaniem jest doświetlanie dróg ewakuacyjnych, znaków ewakuacyjnych, pomieszczeń w budynkach użyteczności publicznej, miejsc pracy, itd. Oświetlenie nocne (hotel) jest również dostępne.

Klosz oprawy wyprodukowany z wysokiej jakości materiału PC-ABS/PC pozwala na szeroki zakres temperatur pracy. Klosz mleczny i specjalne optyki pozwalają na użycie oprawy PRIMOS CLA, gdzie występuje bezpośredni ludzki kontakt wzrokowy. Klosz jest oświetlony równomiernie na dużej powierzchni.

Oprawa PRIMOS CLA jest kompatybilna ze wszystkimi systemami oferowanymi przez firmę HYBRYD.

Dane techniczne

napięcie zasilania	AT, CT	195-265VAC 50-60Hz		
	CB	195-265VAC 50-60Hz 80-275VDC		
	CBAM	195-265VAC 50-60Hz 170-275VDC		
	LVAM	8-32VDC		
klasa ochronności	AT, CT, CB, CBAM	I		
	LVAM	III		
stopień ochrony	IP65			
źródło światła	moduł LED			
temperatura barwowa	5700-6500K (CW)			
współczynnik oddawania barw	70			
moc źródła światła		2W	5W	7W
	RO	220lm	450lm	550lm
	RP	220lm	450lm	550lm
	CLA	200lm	300lm	360lm
minimalny strumień świetlny ¹				
trwałość źródła światła	>50 000h			
typ akumulatora	Ni-Cd HU, Ni-MH HU			
czas ładowania akumulatora	AT, CT	24h		
czas pracy awaryjnej		1h, 3h		
napięcie akumulatora	4,8V; 8,4V			
temperatura otoczenia ¹	AT, CT	TS: +5 - +45°C	TS: +5 - +35°C	
		TE: -20 - +45°C	TE: -20 - +35°C	
	CB, CBAM	TS: -10 - +55°C	TS: -10 - +45°C	
		TE: -25 - +60°C	TE: -25 - +50°C	
LVAM	-25 - +55°C			
przystosowanie do łączenia przelotowego	tak			
Przekrój przewodów zasilających	0,5 - 2,5 mm ²			

¹ TS – standardowy zakres temperatur, TE – rozszerzony zakres temperatur

Obudowa

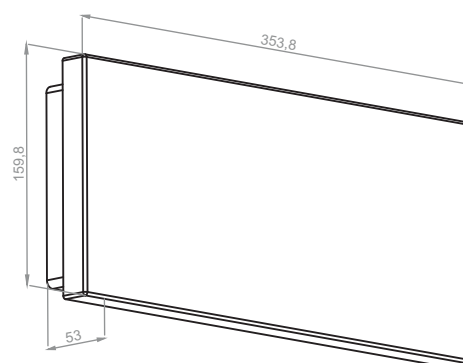
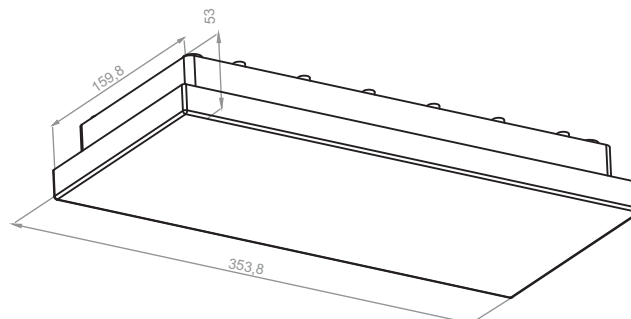
Materiał obudowy: mieszanka PC/ABS

Materiał klosza: PC opalizowany

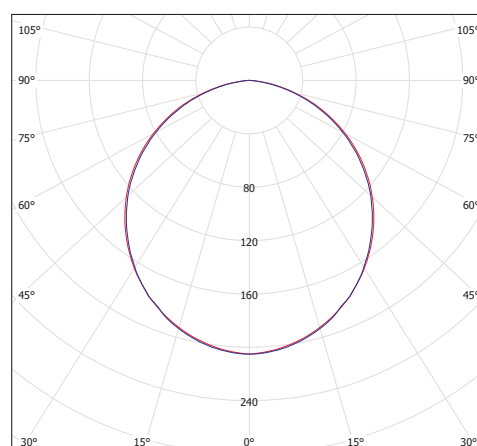
Systemy

ST, AT, CT, CB, CBAM, LVAM

Wymiary



PRIMOS CLA



KEY:

cd/klm

C0 - C180 —

C90 - C270 —